



MM FORST  
TECHNIK



SYNCROFALKE®  
Câble-mât

# MM Système de câbles mât

## L'innovation par la tradition

Les câbles mât la maison Mayr-Melnhof sont les machines professionnels à usage universel qui permettent d'obtenir une exploitation forestière respectueuse par débardage à 2 ou 3 câbles en montée, en descente ou sur le plat.

Nos câbles mât mobiles, certifié par le TÜV répondent aux normes de sécurité les plus strictes et sont reconnus pour leur fiabilité absolue et leur solidité à toutes épreuves, tout en garantissant une très grande stabilité.

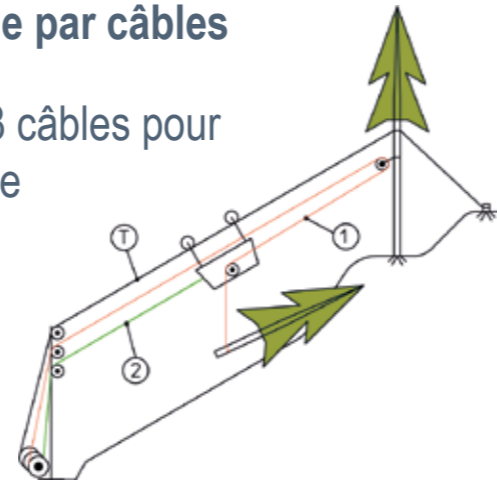
## Caractéristiques techniques

- Mât statique inclinable de 12° de tous les côtés
- Mât basculant orientable à 360°
- Travail sur tous les profils en montée, descente et à plat
- Système d'entraînement à consommation réduite
- Radiocommande précise:
  - Automatisation des déplacements
  - Réglage de vitesse individuel
  - Fonction Joystick proportionnelle pour le contrôle de l'abaissement des charges
  - Grande portée de la radiocommande
  - Faible consommation électrique

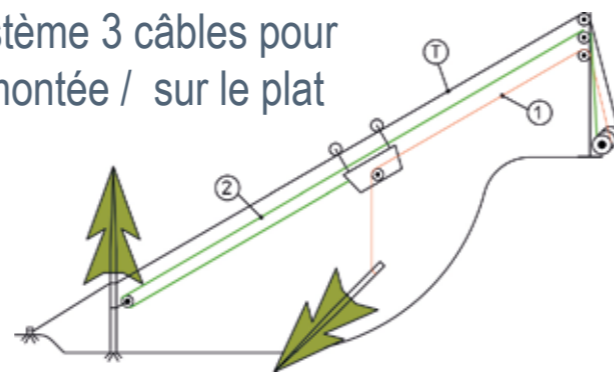


## Débardage par câbles

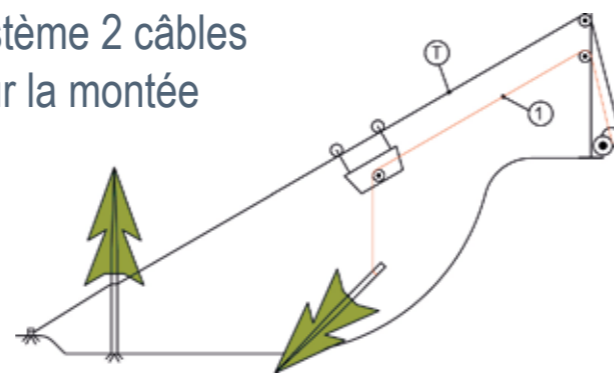
Système 3 câbles pour la descente



Système 3 câbles pour la montée / sur le plat



Système 2 câbles pour la montée



T - Skyline | 1 - Cable 1 | 2 - Cable 2

# SYNCROFALKE®

## Caractéristiques

- Système hydraulique synchronisé des tambours des câbles de travail breveté
- Vitesse maximale du câble jusqu'à 10 m/s
- Diamètre du corps du tambour de 1000mm pour une protection optimale du câble
- Longueur du câble porteur jusqu'à 900m

Deux énormes tambours d'enroulement de câbles, d'un diamètre de 1000mm chacun, montés sur un arbre et entraînés par un moteur hydraulique, représentent la pièce maîtresse du câble mât. Les câbles de travail s'enrouleront, en sens opposé, sur des tambours tournant dans le même sens, ce qui permet d'obtenir un fonctionnement synchronisé. Le décalage, qu'il pourrait éventuellement y avoir entre les deux tambours lors de l'enroulage ou du déroulage des câbles, est rattrapé automatiquement par un deuxième moteur hydraulique.

Cet innovant principe "SYNCRO" permet de récolter des bois de façon efficace et sécurisante, notamment en descente.





## 01 MM-SHERPA®

Le MM-SHERPA® un chariot universel associé au câble mât SYNCROFALKE® assure le transport des bois abattus.

## 02 Mât Téléscopique

La fonction télescope de type hydraulique assure un montage à la fois rapide et facile du dispositif. Le mât est équipé de quatre tambours de haubans qui, en option, peuvent être à entraînement hydraulique et radiocommandés.

## 03 Processeur sur grue

Les systèmes d'amortissement de la grue préservent aussi bien l'homme que le matériel. Le rayon d'action de cette grue de 24 tonnes mètres est de 9,4 mètres. Il est possible de monter différents types de processeurs sur la grue.

## 04 Systeme de traction diesel et hydraulique

La chaîne cinématique a été optimisée, de sorte que l'association d'un moteur diesel de dernière génération et des technologies de détection les plus récentes permettent d'obtenir un fonctionnement peu gourmand en carburant.

## 05 Une cabine confortable

La cabine confortable de MM Forsttechnik avec les fenêtres structures FOPS ne pas seulement protège contre le temps mais aussi contre les objets dangereux. La version de série contient deux portes, radio et chauffage au siège mais optionnellement on peut installer aussi une climatisation.

## 06 Renvoi hydraulique du câble porteur

Option

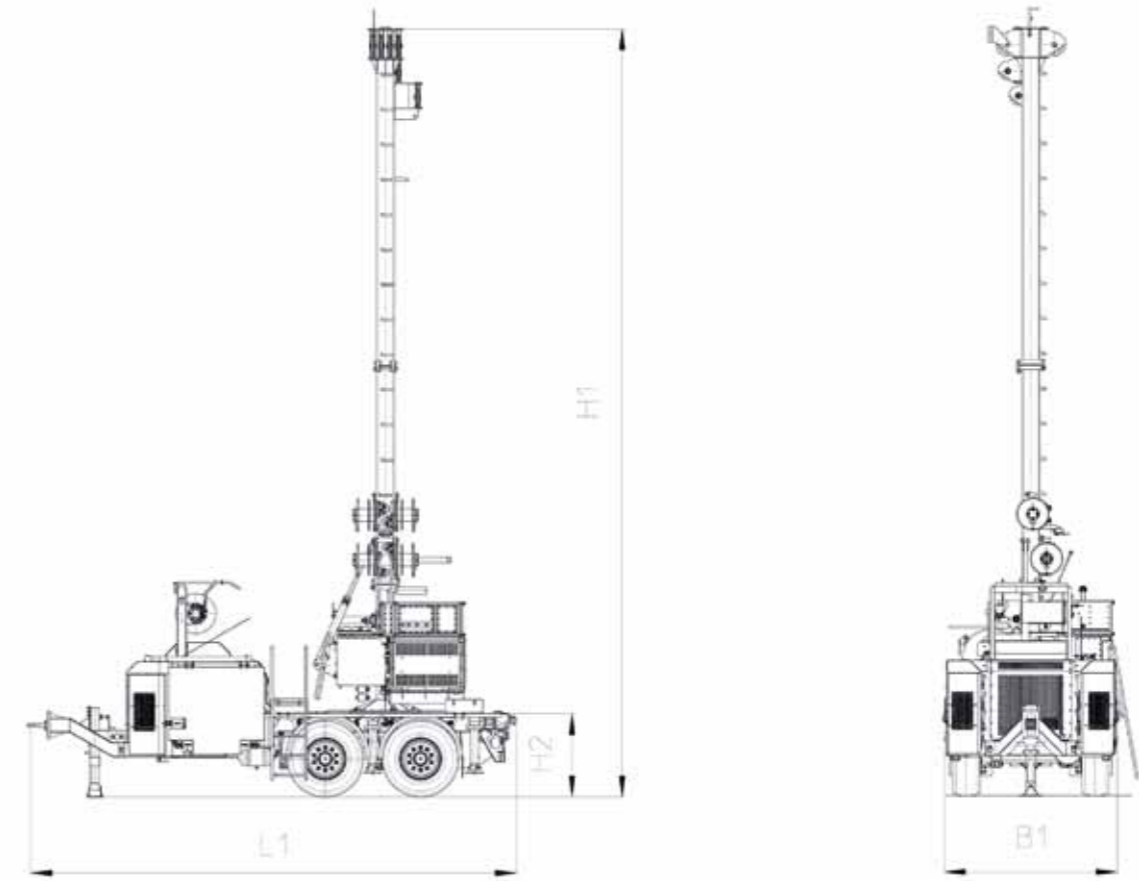
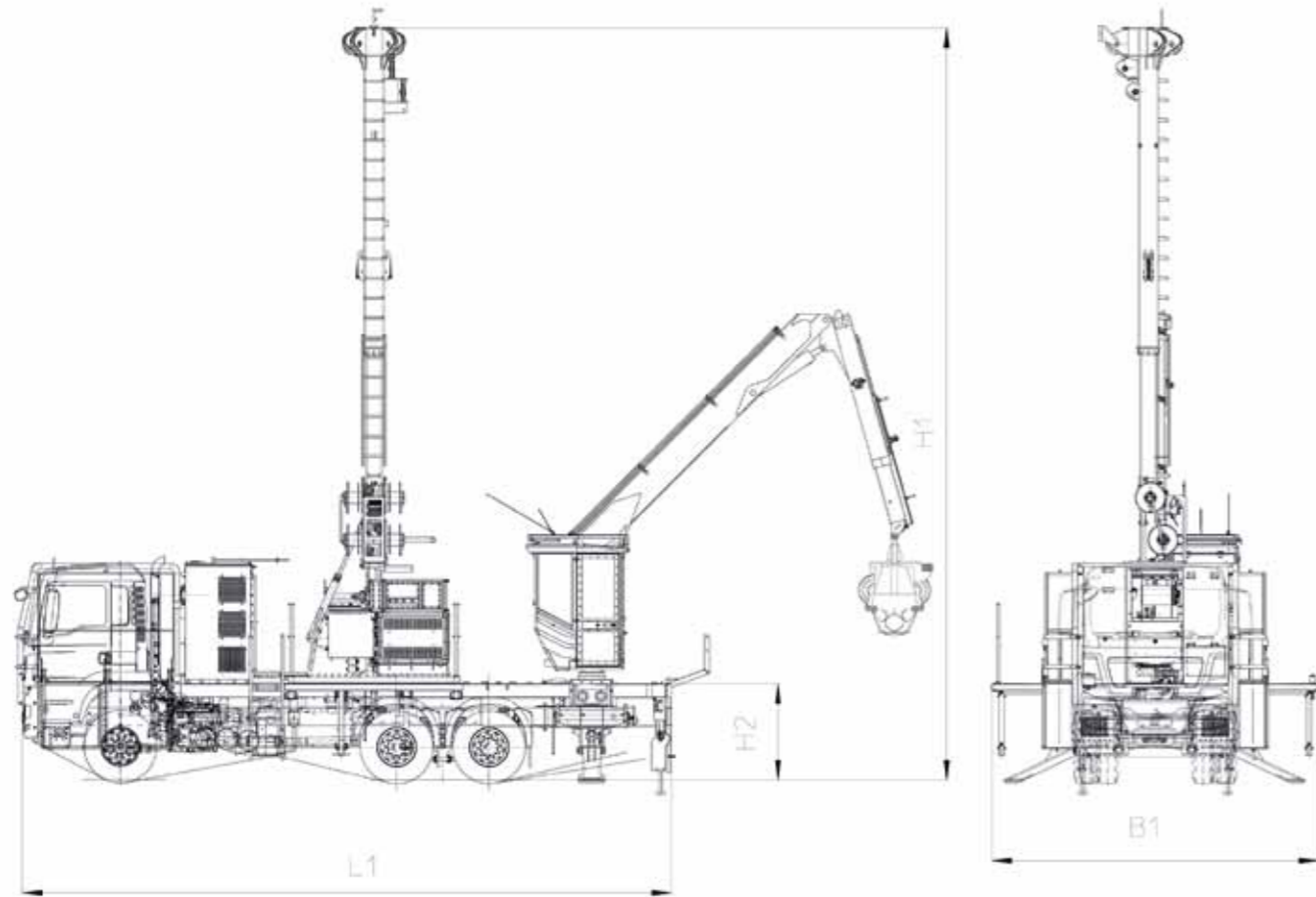
Le renvoi hydraulique du câble porteur du compartiment de stockage vers le tambour de travail permet une utilisation à la fois plus aisée et plus sécurisée.

## 07 Treuil d'enroulement

Option

Le treuil d'enroulement actionné hydrauliquement facilite l'enroulage des câbles de haubanage tout en offrant une solution de rangement.





## Caractéristiques techniques

- non disponible ○ Option ● de série BA ... amont U ... universel



### Machine combinée

### Machine remorquée

	SYNCROFALKE 3 to K	SYNCROFALKE 4 to K	SYNCROFALKE 3 to A	SYNCROFALKE 4 to A
Chariot type MM-SHERPA	U3	U4   U4 XL	U3	U4   U4 XL
Hauteur du mât télescopique H1	11,5 m	12 m	-	-
Hauteur du mât pliable H1	11,7 m	-	11 m	12,3 m
Force de traction maximale	3 to	4 to	3 to	4 to
Vitesse de câble maximale	9,2m/s	10 m/s	9,2 m/s	10 m/s
Ø câble porteur I Long max.	20 mm   750 m	22 mm   900 m	20 mm   750 m	22 mm   900 m
Ø câble de travail 1 I Long max.	11mm   1800 m	12 mm   1900 m	11mm   1800 m	12 mm   1900 m
Ø câble de travail 2 I Long max.	8 mm   1800 m	10 mm   1900 m	8 mm   1800 m	10 mm   1900 m
Ø câble hauban I Long max.	4x18 mm   70 m	4x20 mm   70 m	4x18 mm   70 m	4x20 mm   70 m
Tambours de hauban hydrauliques	○	●	○	●
Tambours de hauban radioguidés	○	○	○	○
Treuil I longueur de câble max.	○   1800 m	●   1800 m	○   1800 m	●   1800 m
Dispositif de montage radioguidé	○	●	○	○
Dimensions pour transport Mât pliable	10000   2550   4000	-	7000   2500   3700	7600   2500   3800
Dimensions pour transport Mât télescopique	11500   2550   4000	11500   2550   4000	-	-
Dimensions monté	10000   1450   5000	10000   1450   5000	7000   1200   2500	7600   1200   2500
Châssis	6x4   6x6	8x6   8x8	Remorque tandem	Remorque tandem
Puissance moteur I norme d'émission	324 kW   EURO 6	353 kW   EURO 6	151 kW   TIER 4 Final	168 kW   TIER 4 Final



Nous nous gardons le droit d'apporter des modifications techniques durant la période de développement. E2014



**MM FORSTTECHNIK GmbH**

Mayr-Melnhof-Straße 9  
8130 Frohnleiten | Austria

Tel.: +43 3126 5099 0

Fax: +43 3126 5099 4068

E-Mail: [office@mm-forsttechnik.at](mailto:office@mm-forsttechnik.at)

Web: [www.mm-forsttechnik.at](http://www.mm-forsttechnik.at)

